

TGX 26.520

Motor

Fabricante / Modelo

MAN / D2676

Nº de cilindros / Desplazamiento

6 / 12.4 L

Potencia máxima

480 CV (353 kW) @ 1,900 rpm

Torque máximo

2,300 Nm (1,696 lbft)
@ 1,050 - 1,400 rpm

Norma de emisiones

Euro V EEV

Sistema de emisiones

SCR

Compresor de aire

Knorr LK 39 (360 cm³)

Transmisión

Modelo

MAN Tipmatic 12.28 OD
con retardador 35

Tipo / Accionamiento

Automatizada / Electrónico

Nº de marchas

12 adelante + 2 reversa

Relación de transmisión

1ª / Última

12.92:1 / 0.77:1

Reversa

R1 12.03 / R2 9.29

Tracción

6x4

Disco de embrague

Tipo

Monodisco seco empuje

Diámetro de disco

430 mm

Relación de eje motriz

Relación de reducción

3.36:1 / 3.70:1 / 4.11:1

Suspensión delantera

Tipo

Muelles parabólicos de acero,
1 hoja, con amortiguadores

Suspensión trasera

Tipo

Neumática con amortiguadores
controlada electrónicamente (VASC)

Neumáticos

Medidas

295/80 R22.5

Rines

Aluminio con 10 barrenos
(22.5" x 8.25)

Frenos

Frenos

Sistema electrónico
de frenado (EBS)

Discos ventilados

Freno de estacionamiento

Sí

Accionamiento

Neumático

Freno auxiliar

Retardador Eco
Freno de motor (EVBeC)
Freno de escape

Volúmen de abastecimiento

Tanque de combustible

490 L (2)

Material

Aluminio

Depósito de Adblue (urea automotriz)

75 L

Confort

Retrovisor exterior, de
ajuste eléctrico con ayuda
para maniobrar, calefactado

Sistema de aire
acondicionado, manual

Modos de conducción

Efficiency
Manoeuver

Multimedia

Instrumento combinado,
Basic km/h



vvcamionesybuses.com.mx



TGX 26.520

Sistema de seguridad

Programa Electrónico de Estabilidad (ESP)

Sistema Antideslizamiento (ASR)

Sistema Antibloqueo (ABS)

Bloqueo de desplazamiento Easy Start

Control Crucero Adaptativo (ACC)*

Asistente de Frenado de Emergencia (EBA)*

Asistente de Cambio de Carril (LGS)*

Bolsas de aire para conductor

*Equipamiento opcional

Volante

Multifuncional, altura e inclinación ajustables

Sistema Eléctrico

2 baterías, 12 V, 175 Ah, estándar (SLI), sin mantenimiento

Alternador trifásico 28V 110 A 3080W

Eje delantero
MAN VOK - 07

Eje trasero
MAN HYD - 1370

Eje trasero - trasero
MAN HY- 1350

Dirección
Hidráulica ZF Servocom 8098

Asientos

Tapizados de asiento, textil, estándar

Asiento confort del conductor, con suspensión neumática

Quinta Rueda

Marca
JOST JSK 37 C 2 plg, autoengrasable

Cabina

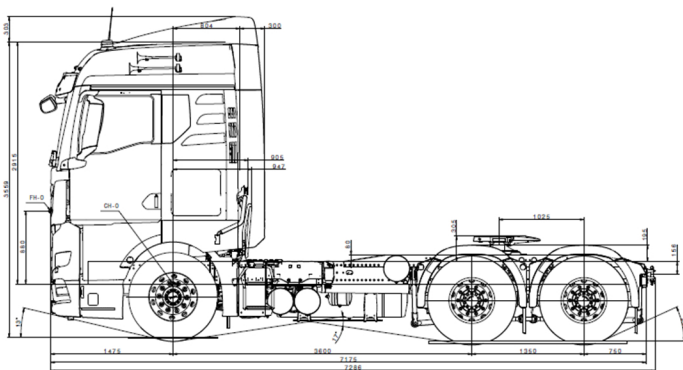
GM, techo alto con dormitorio

Dispositivo de basculación, eléctrico

Spoiler y flaps laterales

Dimensiones

	(mm)
Distancia entre ejes	3,600 + 1,350
Diámetro de giro (metros)	2.9 m



Pesos y capacidades

	(Kg)	(lbs)
Cabeza tractora		
Eje delantero	7,100 kg	15,653 lbs
Eje trasero - delantero	12,600 kg	27,778 lbs
Eje trasero - trasero	12,600 kg	27,778 lbs
Peso homologado	26,000 kg	57,320 lbs
Peso técnico	28,000 kg	61,729 lbs
Combinación articulado		
Peso bruto vehicular combinado homologado	70,000 kg	154,323 lbs
Peso bruto vehicular combinado técnico	80,000 kg	176,370 lbs



www.camionesybuses.com.mx

