

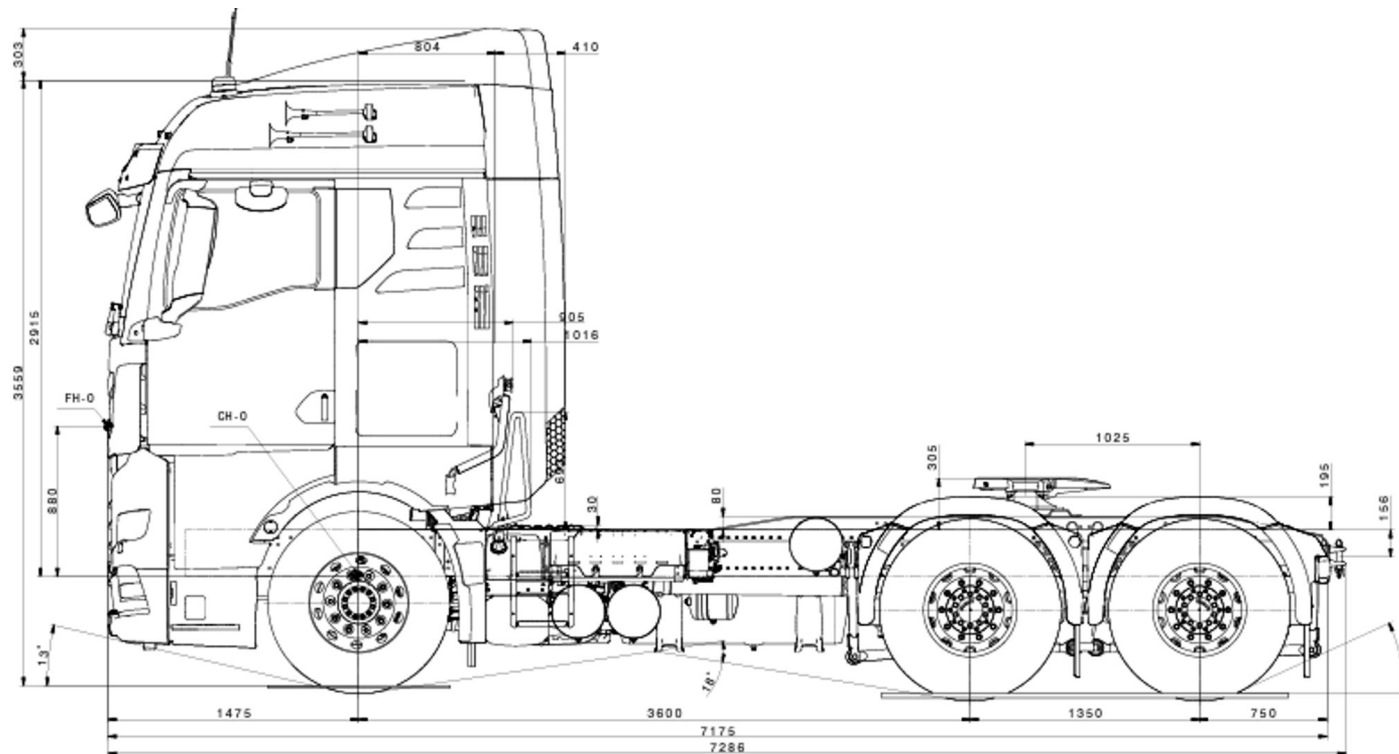
# FICHAS TÉCNICAS

Productos MAN



**TGX 26.520**





## Dimensiones

(mm)

Distancia entre ejes	3,600 + 1,350
Diámetro de giro (metros)	2.9 m

## Pesos y capacidades

(kg)

(lbs)

Eje delantero	7,100 kg	15,653 lbs
Eje trasero - delantero	12,600 kg	27,778 lbs
Eje trasero - trasero	12,600 kg	27,778 lbs
Peso homologado	26,000 kg	57,320 lbs
Peso técnico	28,000 kg	61,729 lbs
<b>Combinación articulado</b>		
Peso bruto vehicular combinado homologado	70,000 kg	154,323 lbs
Peso bruto vehicular combinado técnico	80,000 kg	176,370 lbs

## Motor

**Fabricante / Modelo**  
MAN / D2676

**N° de cilindros / Desplazamiento**  
6 / 12.4 L

**Potencia máxima**  
520 cv (382 kW) @ 1,800 rpm / 480 cv (opcional)

**Torque máximo**  
2,650 Nm (1,954 lbft)  
@ 930 - 1,350 rpm

**Norma de emisiones**  
Euro VI

**Tecnología de emisiones**  
S-CRTec

**Compresor de aire**  
Knorr LK 39 (360 cm\*)

## Transmisión

**Modelo**  
MAN Tipmatic 12.28 OD con retardador 35

**Tipo / Accionamiento**  
Automatizada / Electrónico

**N° de marchas**  
12 adelante + 2 reversa  
MAN EfficientRoll / Idle Speed Driving

## Relación de transmisión

**1ª / Última**  
12.92:1 / 0.77:1

**Reversa**  
R1 12.03/ R2 9.29

**Tracción**  
6x4

## Disco de embrague

**Tipo**  
Monodisco seco reforzado

**Diámetro de disco**  
430 mm

## Relación de eje motriz

**Relación de reducción**  
3.08:1 / 3.36:1  
3.70:1 (on demand)

## Suspensión delantera

**Tipo**  
Muelles parabólicos de acero,  
1 hoja, con amortiguadores

## Suspensión trasera

**Tipo**  
Neumática con amortiguadores  
controlada electrónicamente (VASC)

## Neumáticos

**Medidas**  
295/80 R22.5

**Rines**  
Aluminio con 10 barrenos (22.5" x 8.25)

## Frenos

**Frenos**  
Sistema electrónico de frenado (EBS)  
Discos ventilados

**Freno de estacionamiento**  
Sí

**Accionamiento**  
Neumático

**Freno auxiliar**  
Retardador Eco  
Freno de motor (EVBeC)  
Freno de escape

## Volúmen de abastecimiento

**Tanque de combustible**  
490 L (2)

**Material**  
Aluminio

**Depósito de Adblue (urea automotriz)**  
80 L

## Confort

**Retrovisor exterior, de ajuste eléctrico**  
con ayuda para maniobrar, calefactado

**Sistema de aire acondicionado**

## Modos de conducción

**Efficiency / Performance / Maniobra**

## Multimedia

**Instrumento combinado, Digital Professional km/h**

## Sistema de seguridad

**Programa Electrónico de Estabilidad (ESP)**  
**Sistema Antideslizamiento (ASR)**  
**Sistema Antibloqueo (ABS)**  
**Bloqueo de desplazamiento Easy Start**  
**Control Crucero Adaptativo Stop & Go (ACC)**  
**Asistente de Frenado de Emergencia (EBA Plus)**  
**Bolsas de aire para conductor**  
**Advertencia de salida de carril (LGS)**  
**Advertencia de colisión (detección frontal)**  
**Asistencia de giro**  
**Atención advertencia MAN AttentionGuard**

## Volante

**Multifuncional, altura e inclinación ajustables**

## Sistema Eléctrico

**2 baterías, 12 V, 180 AhLonglife (EFB), sin mantenimiento**

**Alternador trifásico**  
28V 120 A 3360W LIN

**Sistema de gestión de baterías**

**Eje trasero**  
MAN VOK - 08

**Eje trasero-delantero**  
MAN HYD-1370

**Eje trasero-trasero**  
MAN HY-1350

**Dirección**  
Hidráulica ZF Servocom 8098  
Indicador digital de carga (ALM)

## Asientos

**Tapizados de asiento, textil, estándar**

**Asiento premium del conductor,**  
con suspensión neumática

## Quinta Rueda

**Marca**  
JOST JSK 37 C 2 plg, autoengrasable

## Cabina

**GM, techo alto con dormitorio**  
**Dispositivo de basculación, eléctrico**  
**Spoiler y flaps laterales abatibles**